

Allgemeine bauaufsichtliche Zulassung

Zulassungsstelle für Bauprodukte und Bauarten
Bautechnisches Prüfamt

Eine vom Bund und den Ländern
gemeinsam getragene Anstalt des öffentlichen Rechts
Mitglied der EOTA, der UEAtc und der WFTAO

Datum: 29.04.2016 Geschäftszeichen: I 36-1.14.1-106/15

Zulassungsnummer:
Z-14.1-4

Geltungsdauer
vom: 1. Februar 2016
bis: 1. Februar 2021

Antragsteller:
IFBS
Europark Fichtenhain A 13a
47807 Krefeld

Zulassungsgegenstand:
Verbindungselemente zur Verbindung von Bauteilen im Metalleichtbau

Der oben genannte Zulassungsgegenstand wird hiermit allgemein bauaufsichtlich zugelassen. Diese allgemeine bauaufsichtliche Zulassung umfasst zehn Seiten und 181 Anlagen. Diese allgemeine bauaufsichtliche Zulassung ersetzt die allgemeine bauaufsichtliche Zulassung Nr. Z-14.1-4 vom 18. Januar 2011, geändert/ergänzt durch Bescheid vom 9. Mai 2011, 15. August 2011, 20. Juli 2012, 8. April 2013, 11. Juni 2014 und vom 4. November 2014, 30. September 2015. Der Gegenstand ist erstmals am 14. August 1974 allgemein bauaufsichtlich zugelassen worden.

DIBt

I ALLGEMEINE BESTIMMUNGEN

- 1 Mit der allgemeinen bauaufsichtlichen Zulassung ist die Verwendbarkeit bzw. Anwendbarkeit des Zulassungsgegenstandes im Sinne der Landesbauordnungen nachgewiesen.
- 2 Sofern in der allgemeinen bauaufsichtlichen Zulassung Anforderungen an die besondere Sachkunde und Erfahrung der mit der Herstellung von Bauprodukten und Bauarten betrauten Personen nach den § 17 Abs. 5 Musterbauordnung entsprechenden Länderregelungen gestellt werden, ist zu beachten, dass diese Sachkunde und Erfahrung auch durch gleichwertige Nachweise anderer Mitgliedstaaten der Europäischen Union belegt werden kann. Dies gilt ggf. auch für im Rahmen des Abkommens über den Europäischen Wirtschaftsraum (EWR) oder anderer bilateraler Abkommen vorgelegte gleichwertige Nachweise.
- 3 Die allgemeine bauaufsichtliche Zulassung ersetzt nicht die für die Durchführung von Bauvorhaben gesetzlich vorgeschriebenen Genehmigungen, Zustimmungen und Bescheinigungen.
- 4 Die allgemeine bauaufsichtliche Zulassung wird unbeschadet der Rechte Dritter, insbesondere privater Schutzrechte, erteilt.
- 5 Hersteller und Vertreiber des Zulassungsgegenstandes haben, unbeschadet weiter gehender Regelungen in den "Besonderen Bestimmungen", dem Verwender bzw. Anwender des Zulassungsgegenstandes Kopien der allgemeinen bauaufsichtlichen Zulassung zur Verfügung zu stellen und darauf hinzuweisen, dass die allgemeine bauaufsichtliche Zulassung an der Verwendungsstelle vorliegen muss. Auf Anforderung sind den beteiligten Behörden Kopien der allgemeinen bauaufsichtlichen Zulassung zur Verfügung zu stellen.
- 6 Die allgemeine bauaufsichtliche Zulassung darf nur vollständig vervielfältigt werden. Eine auszugsweise Veröffentlichung bedarf der Zustimmung des Deutschen Instituts für Bautechnik. Texte und Zeichnungen von Werbeschriften dürfen der allgemeinen bauaufsichtlichen Zulassung nicht widersprechen. Übersetzungen der allgemeinen bauaufsichtlichen Zulassung müssen den Hinweis "Vom Deutschen Institut für Bautechnik nicht geprüfte Übersetzung der deutschen Originalfassung" enthalten.
- 7 Die allgemeine bauaufsichtliche Zulassung wird widerruflich erteilt. Die Bestimmungen der allgemeinen bauaufsichtlichen Zulassung können nachträglich ergänzt und geändert werden, insbesondere, wenn neue technische Erkenntnisse dies erfordern.

II BESONDERE BESTIMMUNGEN

1 Zulassungsgegenstand und Anwendungsbereich

Zulassungsgegenstand sind mechanische Verbindungselemente zur planmäßig kraftübertragenden Verbindung von Bauteilen aus Stahl miteinander oder mit Unterkonstruktionen aus Stahl oder Holz (gilt nur für Schrauben).

Die verschiedenen Arten dieser Verbindungselemente werden im Folgenden beschrieben (siehe auch Anlage 1):

- Blindniete
Blindniete bestehen aus einer Niethülse und einem Nietdorn, der eine Sollbruchstelle haben kann. Beim Vernieten der Bauteile muss die Schließkopfseite nicht zugänglich sein.
- Gewindeformende Schrauben
Sie werden untergliedert in:
 - Gewindefurchende Schrauben, die sich ihr Muttergewinde in ein vorhandenes, passendes Loch spanlos formen,
 - Bohrschrauben, die über eine Bohrspitze verfügen, sodass in einem Arbeitsgang das Bohren eines Loches, das Formen eines Muttergewindes und der Einschraubvorgang erfolgen,
 - Fließbohrschrauben, die über eine ballig ausgeführte Spitze mit Gewinde verfügen, so dass in einem Arbeitsgang das Loch durch Materialverdrängung (Fließbohren) erzeugt wird und das Formen des Muttergewindes sowie der Einschraubvorgang erfolgen.
- Setzbolzen
Setzbolzen werden mittels Bolzensetzwerkzeugen in einem Arbeitsgang bis zum Anliegen der Rondelle durch das zu befestigende Bauteil hindurch in die Unterkonstruktion hineingetrieben. Die Rondellen zentrieren den Setzbolzen beim Eintreiben und vergrößern die Haltefläche des Bolzenkopfes.

Diese allgemeine bauaufsichtliche Zulassung regelt die mit den mechanischen Verbindungselementen hergestellten Verbindungen für den Fall statischer oder quasi-statischer Beanspruchungen.

Diese allgemeine bauaufsichtliche Zulassung regelt nicht die Verwendung der zu verbindenden Bauteile.

2 Bestimmungen für das Bauprodukt

2.1 Eigenschaften und Zusammensetzung

2.1.1 Abmessungen

Die Hauptabmessungen (Nennabmessungen) sind in den Anlagen aufgeführt. Weitere Angaben zu Abmessungen und Toleranzen sind beim Deutschen Institut für Bautechnik hinterlegt.

2.1.2 Werkstoffe

2.1.2.1 Allgemeines

Für die Werkstoffe der Verbindungselemente und der zu verbindenden Bauteile gelten die Angaben in den Anlagen, sofern nachfolgend keine anderen Festlegungen getroffen werden.

2.1.2.2 Verbindungselemente

Schrauben oder Scheiben, die entsprechend der jeweiligen Anlagen zu dieser allgemeinen bauaufsichtlichen Zulassung aus nichtrostendem Stahl der Gruppe A2 nach allgemeiner bauaufsichtlicher Zulassung Z-30.3-6¹ bestehen (z.B. 1.4301 oder 1.4567) dürfen auch aus nichtrostendem Stahl der Gruppe A4 gefertigt sein (z.B. 1.4404 oder 1.4578).

2.1.3 Korrosionsschutz

Bei Verbindungselementen, die nicht aus nichtrostendem Werkstoff bestehen, ist der Korrosionsschutz der Verbindungselemente durch Verzinkung und ggf. Beschichtung dem erforderlichen Korrosionsschutz der zu verbindenden Bauteile anzupassen. Die Festlegungen in DIN EN ISO 4042² sind zu beachten. Die Schichtdicke der galvanischen Verzinkung muss mindestens 8µm betragen.

2.2 Kennzeichnung

Die Verpackung der Verbindungselemente oder der Beipackzettel muss vom Hersteller mit dem Übereinstimmungszeichen (Ü-Zeichen) nach den Übereinstimmungszeichen-Verordnungen der Länder gekennzeichnet werden. Die Kennzeichnung darf nur erfolgen, wenn die Voraussetzungen nach Abschnitt 2.3 erfüllt sind.

Jede Verpackung muss zusätzlich mit einem Etikett versehen sein, das Angaben zum Herstellwerk (Werkkennzeichen), zur Bezeichnung, zur Geometrie und zum Werkstoff des Verbindungselementes enthält.

Schrauben und Setzbolzen sind zusätzlich mit einem Kopfzeichen (Herstellerelemente) zu versehen.

2.3 Übereinstimmungsnachweis

2.3.1 Allgemeines

Die Bestätigung der Übereinstimmung der Verbindungselemente mit den Bestimmungen dieser allgemeinen bauaufsichtlichen Zulassung muss für jedes Herstellwerk mit einem Übereinstimmungszertifikat auf der Grundlage einer werkseigenen Produktionskontrolle und einer regelmäßigen Fremdüberwachung einschließlich einer Erstprüfung der Verbindungselemente nach Maßgabe der folgenden Bestimmungen erfolgen.

Für die Erteilung des Übereinstimmungszertifikats und die Fremdüberwachung einschließlich der dabei durchzuführenden Produktprüfungen hat der Hersteller der Verbindungselemente eine hierfür anerkannte Zertifizierungsstelle sowie eine hierfür anerkannte Überwachungsstelle einzuschalten.

Die Erklärung, dass ein Übereinstimmungszertifikat erteilt ist, hat der Hersteller durch Kennzeichnung der Bauprodukte mit dem Übereinstimmungszeichen (Ü-Zeichen) unter Hinweis auf den Verwendungszweck abzugeben.

Dem Deutschen Institut für Bautechnik ist von der Zertifizierungsstelle eine Kopie des von ihr erteilten Übereinstimmungszertifikats zur Kenntnis zu geben.

Für Umfang, Art und Häufigkeit der werkseigenen Produktionskontrolle und der Fremdüberwachung gelten die Zulassungsgrundsätze des Deutschen Instituts für Bautechnik für den "Übereinstimmungsnachweis für Verbindungselemente im Metalleichtbau" (siehe Heft 6/1999 der "DIBt Mitteilungen").

¹ Z-30.3-6 vom 22.04.2014

Erzeugnisse, Verbindungsmittel und Bauteile aus nichtrostenden Stählen

² DIN EN 40-1:20-0

Holzbauwerke - Nach Festigkeit sortiertes Bauholz für tragende Zwecke mit rechteckigem Querschnitt - Teil 1: Allgemeine Anforderungen

2.3.2 Werkseigene Produktionskontrolle

In jedem Herstellwerk ist eine werkseigene Produktionskontrolle einzurichten und durchzuführen. Unter werkseigener Produktionskontrolle wird die vom Hersteller vorzunehmende kontinuierliche Überwachung der Produktion verstanden, mit der dieser sicherstellt, dass die von ihm hergestellten Verbindungselemente den Bestimmungen dieser allgemeinen bauaufsichtlichen Zulassung entsprechen.

Die Ergebnisse der werkseigenen Produktionskontrolle sind aufzuzeichnen und auszuwerten. Die Aufzeichnungen müssen mindestens folgende Angaben enthalten:

- Bezeichnung der Verbindungselemente bzw. des Ausgangsmaterials und der Bestandteile,
- Art der Kontrolle oder Prüfung,
- Datum der Herstellung und der Prüfung der Verbindungselemente bzw. des Ausgangsmaterials oder der Bestandteile,
- Ergebnis der Kontrollen und Prüfungen und Vergleich mit den beim Deutschen Institut für Bautechnik hinterlegten Anforderungen,
- Unterschrift des für die werkseigene Produktionskontrolle Verantwortlichen.

Die Aufzeichnungen sind mindestens fünf Jahre aufzubewahren und der für die Fremdüberwachung eingeschalteten Überwachungsstelle vorzulegen. Sie sind dem Deutschen Institut für Bautechnik und der zuständigen obersten Bauaufsichtsbehörde auf Verlangen vorzulegen.

Bei ungenügendem Prüfergebnis sind vom Hersteller unverzüglich die erforderlichen Maßnahmen zur Abstellung des Mangels zu treffen. Verbindungselemente, die den Anforderungen nicht entsprechen, sind so zu handhaben, dass Verwechslungen mit solchen, die einwandfrei sind, ausgeschlossen werden. Nach Abstellung des Mangels ist - soweit technisch möglich und zum Nachweis der Mängelbeseitigung erforderlich - die betreffende Prüfung unverzüglich zu wiederholen.

2.3.3 Fremdüberwachung

In jedem Herstellwerk ist die werkseigene Produktionskontrolle durch eine Fremdüberwachung regelmäßig zu überprüfen, mindestens jedoch einmal jährlich.

Im Rahmen der Fremdüberwachung ist eine Erstprüfung der Verbindungselemente durchzuführen und es sind stichprobenartige Prüfungen durchzuführen. Die Probenahme und Prüfungen obliegen jeweils der anerkannten Stelle.

Die Ergebnisse der Zertifizierung und Fremdüberwachung sind mindestens fünf Jahre aufzubewahren. Sie sind von der Zertifizierungsstelle bzw. der Überwachungsstelle dem Deutschen Institut für Bautechnik und der zuständigen obersten Bauaufsichtsbehörde auf Verlangen vorzulegen.

3 Bestimmungen für Entwurf und Bemessung

3.1 Entwurf

3.1.1 Allgemeines

Sofern auf dem jeweiligen Anlageblatt nichts anderes angegeben ist, müssen Verbindungselemente, die vollständig oder teilweise der Bewitterung oder einer ähnlichen Feuchtebelastung ausgesetzt sind, aus nichtrostendem Werkstoff bestehen. Das gilt nicht für eventuell angeschweißte Bohrspitzen oder Nietdorne.

Die in dieser Zulassung genannten Verbindungselemente mit Korrosionsschutz (z. B. durch Verzinkung) dürfen nur dort verwendet werden, wo eine Befeuchtung des Verbindungselementes nicht zu erwarten ist (im Allgemeinen gilt dies für die Innenschalen mehrschaliger Dach- und Wandkonstruktionen bei trockenen überwiegend geschlossenen Räumen sowie für einschalige, unbelüftete Dachkonstruktionen mit oberseitiger Wärmedämmung bzw. Deckensysteme über trockenen, überwiegend geschlossenen Räumen).

3.1.2 Blindniete

Blindniete dürfen nur in Verbindungen verwendet werden, bei denen keine oder nur vernachlässigbar kleine temperaturbedingte Zwängungsbeanspruchungen auftreten.

3.1.3 Gewindeformende Schrauben

Gewindeformende Schrauben dürfen zur Verbindung von Bauteilen aus Stahl miteinander und zur Verbindung von Bauteilen aus Stahl mit Unterkonstruktionen aus Stahl und ggf. Holz (siehe hierzu 3.2.1, Abs. 4) verwendet werden.

3.1.4 Setzbolze

Setzbolzen dürfen nur zur Verbindung von dünnwandigen Bauteilen aus Stahl mit Unterkonstruktionen aus Stahl verwendet werden, und zwar nur unter Einhaltung der Anwendungsrichtlinien in den Anlagen. Es sind die in dem Diagramm "Anwendungsgrenzen" eingetragenen Obergrenzen der Zugfestigkeiten der jeweiligen Stahlsorten zugrunde zu legen.

Von der Anwendung der in den Diagrammen angegebenen Obergrenzen der Zugfestigkeiten der jeweiligen Stahlsorten darf abgewichen werden, wenn die am Bauwerk tatsächlich vorhandenen Zugfestigkeiten bekannt sind oder durch Probesetzungen die Anwendbarkeit der Setzbolzenbefestigung festgestellt wird.

3.2 Bemessung

3.2.1 Allgemeines

Es gilt das in DIN EN 1990³ in Verbindung mit dem Nationalen Anhang DIN EN 1990/NA⁴ angegebene Nachweiskonzept.

Für die Ermittlung der auf jedes Verbindungselement einwirkenden Zug- und Querkräfte gelten die einschlägigen Normen, wie z. B. die zutreffenden Normen des Eurocodes.

Im Folgenden und in den Anlagen werden die zu befestigenden Bauteile (Bauteile am Schrauben- bzw. Setzkopf) als Bauteil I und das Bauteil, an dem befestigt wird, als Bauteil II bezeichnet. Bei Befestigung an einer Unterkonstruktion ist diese das Bauteil II.

Für Verbindungen von Bauteilen aus Stahl mit Unterkonstruktionen aus Holz oder Holzwerkstoffen dürfen nur diejenigen Verbindungselemente verwendet werden, bei denen dazu in den Anlagen Tragfähigkeitswerte angegeben sind.

3.2.2 Charakteristische Werte der Tragfähigkeit

Die charakteristischen Werte der Tragfähigkeit sind für die einzelnen Verbindungselemente in den Anlagen angegeben (siehe hierzu auch Abschnitte 3.2.6 und 3.2.8). Diese charakteristischen Werte der Tragfähigkeit, berücksichtigen die möglichen Versagensarten Langlochbildung in einem der Bauteile, Schrägstellen des Verbindungselementes, Überknöpfen der Profiltafel, Auszug aus Bauteil II oder Bruch des Verbindungselementes.

Dabei gilt:

$N_{R,k}$ - charakteristischer Wert der Zugtragfähigkeit

$V_{R,k}$ - charakteristischer Wert der Querkrafttragfähigkeit

Bei Zwischenwerten der Bauteildicken I oder II ist jeweils der charakteristische Wert der geringeren Bauteildicke zu wählen.

³

DIN EN 1990:2010-12

Eurocode: Grundlagen der Tragwerksplanung

⁴

DIN EN 1990/NA:2010-12

Nationaler Anhang – Eurocode: Grundlagen der Tragwerksplanung

3.2.3 Zusätzliche Regeln für die Verbindung mit Unterkonstruktionen aus Holz oder Holzwerkstoffen

Unterkonstruktionen aus Holz müssen aus Nadelholz mindestens der Festigkeitsklasse C24 nach DIN EN 14081-1⁵ in Verbindung mit DIN 20000-5⁶ oder aus Brettschichtholz nach DIN EN 14080⁷ bestehen.

Die in diesem Abschnitt festgelegten zusätzlichen Regeln für die Verbindung mit Unterkonstruktionen aus Holz gelten nur für die Schrauben, für die in den Anlagen auf diesen Abschnitt verwiesen wird.

Es gilt DIN EN 1995-1-1⁸ in Verbindung mit dem Nationalen Anhang DIN EN 1995-1-1/NA⁹, sofern nachfolgend keine anderen Festlegungen getroffen werden.

Es gilt:

d - Gewindeaußendurchmesser (entspricht dem Schraubennendurchmesser)

l_g - Einschraubtiefe (Länge des in Bauteil II eingreifenden Gewindeteils einschließlich einer eventuell vorhandener Spitze oder Bohrspitze)

$$l_g = L - t_1 - s_M - s_K$$

mit:

L - Schraubenlänge (teilweise auch mit I bezeichnet)

t_1 - Dicke Bauteil I (bei mehreren zu befestigen Bauteilen gilt: $t_1 = \sum t_{1,i}$)

s_M - Dicke des Metallrückens der Dichtscheibe

s_K - Dicke des Dichtmaterials der Dichtscheibe

l_{ef} - effektive Einschraubtiefe (entspricht der Eindringtiefe des Gewindeteils)

$$l_{ef} = l_g - l_b \text{ mit } l_{ef} \geq 4d$$

mit:

l_b - Länge des gewindefreien Teils der Bohrspitze (bei Schrauben ohne Bohrspitze ist $l_b = 0$, bei Fließbohrschrauben ist $l_b = d$)

$$N_{R,k} = F_{ax,Rk} \cdot k_{mod}$$

$$V_{R,k} = F_{v,Rk} \cdot k_{mod}$$

mit:

$$F_{ax,Rk} = F_{ax,\alpha,Rk} \text{ bei } \alpha = 90^\circ$$

$F_{ax,\alpha,Rk}$ nach DIN EN 1995-1-1⁷, Gleichung (8.40a)

$F_{v,Rk}$ nach DIN EN 1995-1-1⁷ Abschnitt 8.2.3, Gleichung (8.9)

k_{mod} nach DIN EN 1995-1-1⁷, Tabelle 3.1, sofern für Balkenschichtholz, Brettspertholz und Massivholzplatten keine anderen Werte dafür in DIN EN 1995-1-1/NA⁸, Tabelle NA.4 angegeben sind

$$f_{h,k} = \text{nach DIN EN 1995-1-1}^7, \text{ Gleichung (8.16)}$$

⁵ DIN EN 14081-1:2011-05 Holzbauwerke - Nach Festigkeit sortiertes Bauholz für tragende Zwecke mit rechteckigem Querschnitt - Teil 1: Allgemeine Anforderungen

⁶ DIN 20000-5:2012-03 Anwendung von Bauprodukten in Bauwerken - Teil 5: Nach Festigkeit sortiertes Bauholz für tragende Zwecke mit rechteckigem Querschnitt

⁷ DIN EN 14080:2013-09 Holzbauwerke - Brettschichtholz und Balkenschichtholz - Anforderungen

⁸ DIN EN 1995-1-1:2010-12 Bemessung und Konstruktion von Holzbauten
Teil 1-1: Allgemeines - Allgemeine Regeln für den Hochbau

⁹ DIN EN 1995-1-1/NA:2013-08 Nationaler Anhang - Bemessung und Konstruktion von Holzbauten
Teil 1-1: Allgemeines - Allgemeine Regeln für den Hochbau

$M_{y,Rk}$ in Gleichung (8.9) ist den entsprechenden Anlagen zu dieser allgemeinen bauaufsichtlichen Zulassung zu entnehmen. Die zum Teil in den Anlagen ausgewiesenen Werte für das Fließmoment $M_{y,k}$ nach DIN 1052 dürfen ersatzweise für diese Berechnung verwendet werden. Sofern in den Anlagen keine Werte angegeben sind, darf $M_{y,Rk}$ wie folgt berechnet werden:

$$M_{y,Rk} = 0,3 \cdot f_u \cdot (1,1 \cdot d_k)^{2,6} \quad [\text{Nmm}]$$

d_k - Gewindekerndurchmesser, darf, wenn keine Werte vorliegen, überschlägig berechnet werden mit:

$$d_k = 0,7 \cdot d$$

f_u - Zugfestigkeit des Drahtes, aus dem die Schrauben gefertigt sind. Es darf ohne weiteren Nachweis angenommen werden:

$$f_u = 500 \text{ N/mm}^2$$

$f_{ax,k}$ in Gleichung (8.40a) ist den entsprechenden Anlagen zu dieser allgemeinen bauaufsichtlichen Zulassung zu entnehmen. Die zum Teil in den Anlagen ausgewiesenen Werte für den Ausziehparameter $f_{1,k}$ nach DIN 1052 dürfen ersatzweise für diese Berechnung verwendet werden. Sofern in den Anlagen keine Werte angegeben sind, darf $f_{ax,k}$ in Näherung berechnet werden mit:

$$f_{ax,k} = 70 \cdot 10^{-6} \cdot \rho_k^2 \quad [\text{N/mm}^2]$$

mit:

ρ_k - charakteristische Rohdichte der Holzunterkonstruktion in kg/m^3 , $\rho_k \leq 500 \text{ kg/m}^3$

$\rho_k = 350 \text{ kg/m}^3$ für die Festigkeitsklasse C24

Die nach Abschnitt 3.2.3 für Bauteil II berechneten charakteristischen Werte für Zugtragfähigkeit $N_{R,k}$ (Auszug aus Holzunterkonstruktion) und Querkrafttragfähigkeit $V_{R,k}$ (Lochleibungstragfähigkeit in Holzunterkonstruktion) sind mit den in der entsprechenden Anlage für Bauteil I angegebenen charakteristischen Werten für Zugtragfähigkeit $N_{R,k}$ (Durchknöpfen) und Querkrafttragfähigkeit $V_{R,k}$ (Lochleibungstragfähigkeit) zu vergleichen. Der kleinere Wert ist für die weitere Berechnung zu verwenden.

3.2.4 Bemessungswerte der Tragfähigkeit

Für die Berechnung der Bemessungswerte der Tragfähigkeit aus den charakteristischen Werten gilt:

$$N_{R,d} = \frac{N_{R,k}}{\gamma_M}$$

$$V_{R,d} = \frac{V_{R,k}}{\gamma_M}$$

mit $\gamma_M = 1,33$

3.2.5 Kombinierte Beanspruchung aus Zug- und Querkräften

Bei kombinierter Beanspruchung durch die Bemessungswerte der einwirkenden Zugkräfte N und Querkräfte V ist folgender Interaktionsnachweis zu führen:

$$\frac{N}{N_{R,d}} + \frac{V}{V_{R,d}} \leq 1,0$$

3.2.6 Querbeanspruchung infolge Temperaturänderung

In den Anlagen sind die ohne zusätzlichen rechnerischen Nachweis der Querbeanspruchung infolge Temperaturänderung zulässigen Befestigungstypen a, b, c, d (siehe Anlage 1.1) jeweils neben den charakteristischen Werten der Tragfähigkeit in der Tabelle angegeben.

Sofern neben den Tabellenwerten in den Anlagen ein Befestigungstyp nicht angegeben ist, ist die Verwendung der betreffenden Verbindungselemente für Verbindungen dieses Typs nur mit einem Nachweis der temperaturbedingten Zwängungsbeanspruchung (Querbeanspruchung) zulässig.

Ohne diesen Nachweis dürfen die betreffenden Verbindungselemente dann in der bezeichneten Bauteil-Kombination nur für zwängungsfreie Verbindungen verwendet werden.

Diese Einschränkung gilt jedoch nicht für Verbindungen von Profiltafeln mit in Tafellängsrichtung nachgiebigen Unterkonstruktionen (z.B. aus Stahlkassettenprofiltafeln oder dünnwandigen Pfetten- bzw. Riegelprofilen), bei denen aufgrund ihrer Nachgiebigkeit keine oder nur vernachlässigbar kleine temperaturbedingte Zwängungsbeanspruchungen entstehen können.

Sie gilt ebenfalls nicht für biegesteife Stöße in Warmdächern.

3.2.7 **Besondere Anwendungsfälle**

Bei besonderen Anwendungsfällen gemäß Anlage 1.2 sind die charakteristischen Werte der Zugtragfähigkeit mit dem in Spalte 2 der Tabelle in Anlage 1.2 angegebenen Abminderungsfaktor abzumindern. Liegt eine Kombination der Anwendungsfälle vor, so ist jeweils der kleinere der Werte anzunehmen.

3.2.8 **Zusätzliche Regeln für die Befestigung von gelochten Blechen**

Für die Befestigung von gelochten Blechen (Bauteil I) dürfen nur Schrauben mit den in den Anlagen 5.1 bis 5.4 angegebenen Schraubendurchmessern von den dort aufgeführten Firmen verwendet werden, für die in den Anlagen zu dieser allgemeinen bauaufsichtlichen Zulassung charakteristische Werte für die Befestigung ungelochter Bleche mit gleicher Dicke und Festigkeit wie die gelochten Bleche angegeben sind.

Für die Bemessung der Verbindungen sind die charakteristischen Werte für die Verbindung von ungelochten Blechen nach der entsprechenden Anlage und die Befestigung von gelochten Blechen nach Anlage 5.1 bis 5.4 zu ermitteln. Die niedrigeren Werte sind für die weitere Berechnung zu verwenden.

Die Befestigung an gelochten Blechen (Bauteil II) ist in dieser allgemeinen bauaufsichtlichen Zulassung nicht geregelt.

4 **Bestimmungen für die Ausführung**

Die nachfolgenden Regelungen gelten, sofern in den jeweiligen Anlagen nichts anderes angegeben ist.

Verbindungen entsprechend Abschnitt 1 dürfen nur von Firmen hergestellt werden, die die dazu erforderliche Erfahrung haben, es sei denn, es ist für eine Einweisung des Montagepersonals durch Fachkräfte gesorgt, die auf diesem Gebiet Erfahrungen besitzen.

Schrauben sind mit einem Schrauber mit entsprechend eingestelltem Tiefenanschlag einzuschrauben. Die Verwendung von Schlagschraubern ist unzulässig.

Bei Verbindungselementen, die der Witterung oder einer anderen Feuchtebelastung ausgesetzt sind, ist Abschnitt 3.1.1 zu beachten. Durch die Ausführung ist außerdem sicherzustellen, dass keine Kontaktkorrosion auftreten kann.

Bei planmäßiger Querkraftbeanspruchung müssen die zu verbindenden Bauteile unmittelbar aufeinanderliegen und die Scherfuge muss sich an der Kontaktstelle Bauteil I mit Bauteil II befinden, sodass das Verbindungselement keine zusätzliche Biegung erhält. Die Anordnung druckfester thermischer Trennstreifen mit einer komprimierten Dicke von maximal 3 mm ist zulässig.

Die Verbindungselemente sind rechtwinklig zur Bauteiloberfläche einzubringen, um eine einwandfrei tragende und erforderlichenfalls regensichere Verbindung sicherzustellen.

Beim Einbau der für die Anwendung auf Holzunterkonstruktionen zugelassenen Schrauben, ausgenommen Bohrschrauben, sind die zu verbindenden Bauteile I und II mit $0,7 d$ vorzubohren, soweit in den Anlageblättern nichts anderes angegeben ist.

Bei Unterkonstruktionen aus Bauholz mit einer charakteristischen Rohdichte von über 500 kg/m^3 und bei Douglasienholz über die gesamte Einschraubtiefe I_g mit einem Bohrdurchmesser entsprechend dem Durchmesser der Bohrspitze vorzubohren.

Die effektive Einschraubtiefe in Unterkonstruktionen aus Holz muss mindestens $4d$ betragen, sofern in den Anlageblättern oder in den Ausführungsunterlagen (Verlegeplänen) nicht höhere Werte gefordert sind.

Schrauben sind bei Stahlunterkonstruktionen mit ihrem zylindrischen Gewindeteil

- bei Dicken des Bauteils II bis zu 6 mm voll,
- bei größeren Dicken des Bauteils II mindestens mit 6 mm Länge

einzuschrauben. Angeschweißte Bohrspitzen oder gehärtete Spitzen dürfen dabei nicht mitgerechnet werden.

Die Angaben der Hersteller zu den Klemmdicken sind zu beachten.

Schrauben in planmäßig kraftübertragenden Verbindungen, die bereits belastet worden sind, dürfen nur gegen gewindeformende Schrauben mit größerem Durchmesser ausgetauscht werden, wobei das Loch für die dickere Schraube passend aufzubohren ist.

Setzbolzen sind grundsätzlich nur mit den in den entsprechenden Anlagen genannten Setzgeräten einzutreiben. Die Obergrenzen der Zugfestigkeiten der jeweiligen Stahlsorte von Bauteil II sind zu beachten (vgl. Abschnitt 3.1.4). Die richtige Wahl der Stärke der Treibladung ist durch Kontrolle des Nagelüberstandes des Setzbolzens zu überprüfen (vgl. Anlagen).

Folgende Mindestrand- und Lochabstände sind für alle Arten der Verbindungselemente bei Bauteilen aus Stahl einzuhalten:

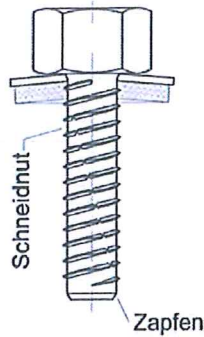
- Randabstand in Krafrichtung $e_1 \geq 3d$; jedoch min. 20 mm
- Randabstand quer zur Krafrichtung $e_2 \geq 1,5d$; jedoch min. 10 mm
- Lochabstand $p \geq 4d$; jedoch min. 40 mm

Für Holzunterkonstruktionen gelten für die Mindestrand- und Schraubenabstände die Angaben in DIN EN 1995-1-1⁷ in Verbindung mit dem Nationalen Anhang DIN EN 1995-1-1/NA⁸.

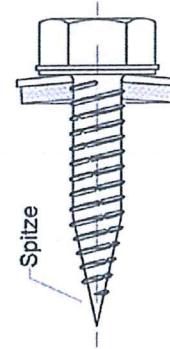
Andreas Schult
Referatsleiter

Beglaubigt

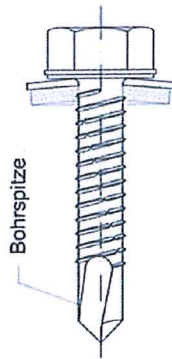




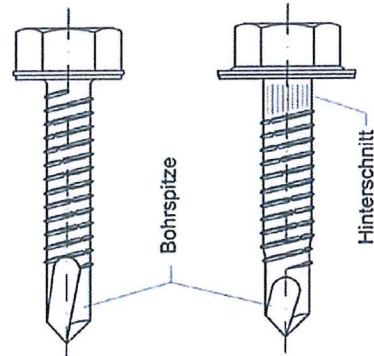
Gewindefurchende Schraube
 mit Dichtscheibe



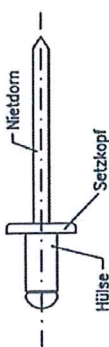
Gewindefurchende Schraube
 mit Dichtscheibe



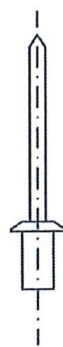
Bohrschraube mit Dichtscheibe



Bohrschraube mit angeformter Scheibe



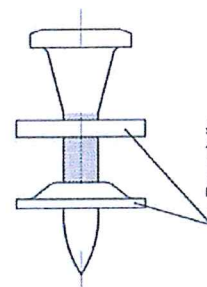
Blindniet



Becher-(Blind) niet



PreBlaschen-
 (blind) niet



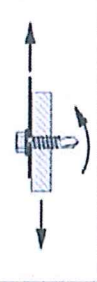
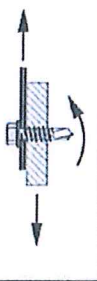
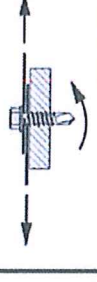

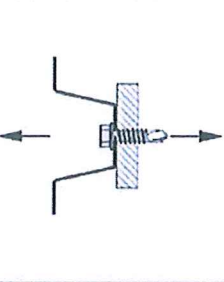
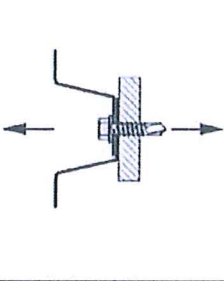
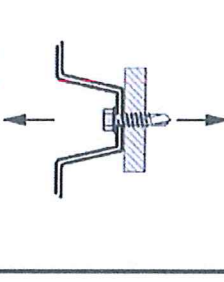
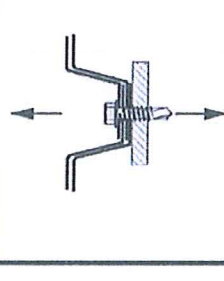
Setzbolzen

IFBS Europark Fichtenhain A 13 a, 47807 Krefeld

Verbindungselemente zur Verbindung von Bauteilen im Metallleichtbau

Beispiele für Verbindungselemente

Anlage 1

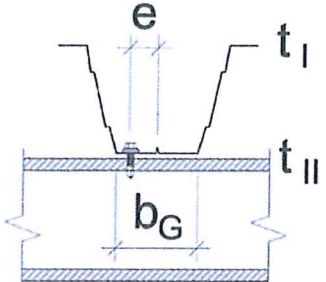
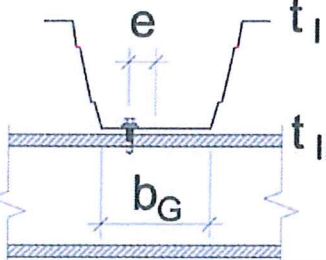
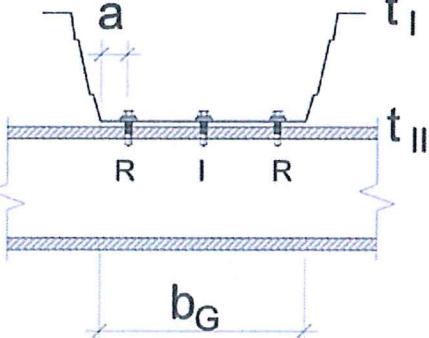
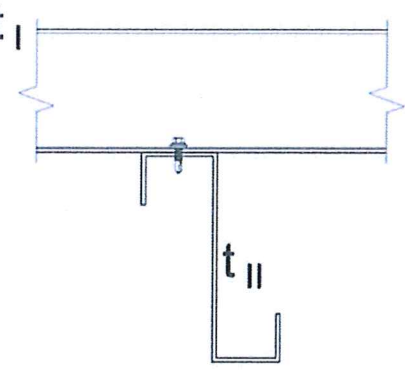
Verbindungstypen				
	Typ a	Typ b	Typ c	Typ d
Belastungsart	Einfache Verbindung	Längsstoß	Querstoß	Längs- und Querstoß
Querbelastung				
Zugbelastung				

IFBS Europark Fichtenhain A 13 a, 47807 Krefeld

Verbindungselemente zur Verbindung von Bauteilen im Metallleichtbau

Verbindungstypen

Anlage 1.1

Anwendungsfall	Abminderungsfaktor für $t_I < 1,25 \text{ mm}$						
 <p>$e > b_G / 4$ $b_G \leq 150 \text{ mm}$</p>	0,9						
 <p>$0 < e \leq b_G / 2$ $150 \text{ mm} < b_G \leq 265 \text{ mm}$</p>	0,5						
 <p>Bei $b_G > 265 \text{ mm}$ sind mindestens 2 Verbindungselemente erforderlich</p>	<table border="0"> <tr> <td>I</td> <td>0,0</td> </tr> <tr> <td>R $a \leq 75 \text{ mm}$</td> <td>0,7</td> </tr> <tr> <td>R $a > 75 \text{ mm}$</td> <td>0,35</td> </tr> </table>	I	0,0	R $a \leq 75 \text{ mm}$	0,7	R $a > 75 \text{ mm}$	0,35
I	0,0						
R $a \leq 75 \text{ mm}$	0,7						
R $a > 75 \text{ mm}$	0,35						
 <p>Dünnwandige, unsymmetrische Unterkonstruktionen $t_{II} \leq 5 \text{ mm}$</p>	0,7						
IFBS Europark Fichtenhain A 13 a, 47807 Krefeld							
Verbindungselemente zur Verbindung von Bauteilen im Metalleichtbau	Anlage 1.2						
Abminderungsfaktoren für besondere Anwendungsfälle							